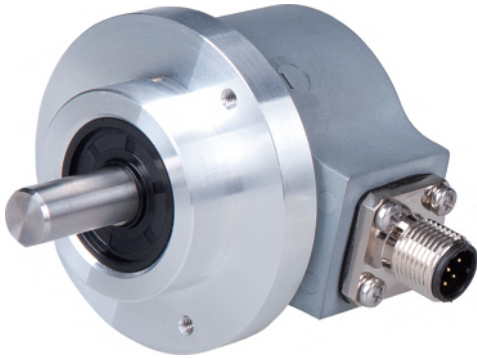


## 标准轴型增量编码器EC50A



### 产品说明:

Topydic系列标准轴型增量编码器EC50A系列产品采用双轴承结构设计, 压铸外壳封装, 具有良好的抗机械损伤性能, 可广泛应用于各类行业现场。产品系列兼容50mm与58mm标准法兰类型, 可满足不同行业设备安装需求。EC50A产品采用宽电压范围供电设计, 具备反接保护和短路保护, 有效降低安装错误对编码器造成的影响。

### 产品特点:

- 分度可达5000脉冲/转, 最高输出频率可达300kHz
- $\Phi 6\sim\Phi 12$ mm宽轴径范围选择, 适应各类现场应用需求
- 法兰形式兼容50mm与58mm标准法兰类型, 满足现场安装需求
- $\Phi 50$ mm金属压铸外壳, 坚固紧凑, 适应安装空间受限的现场使用
- $-40\sim+85^{\circ}\text{C}$ 工作温度范围, IP67防护等级, 满足户外应用需求
- 多种信号输出接口, 满足不同上位机信号采集要求
- 后端盖具备电源指示灯, 方便现场供电准确性
- 线缆输出、M12接插件和M23接插件等输出方式供客户选择
- 具备反接保护和短路保护, 确保使用安全<sup>1)</sup>

### 机械参数:

轴径 (mm)	$\Phi 6/\Phi 8/\Phi 10/\Phi 12/\Phi 14"/\Phi 3/8"$
防护等级	IP65 (无油封)
	IP67 (有油封)
每分钟最大转数	12000 (无油封)
	6000 (有油封)
最大轴负荷	40N轴向
	80N径向
冲击	50G/11ms
振动	10G 10~2000HZ
轴承寿命	$10^9$ 转数
转动惯量	$1.9 \times 10^{-6} \text{kg m}^2$
起动力矩	<0.01Nm (IP65)
	<0.05Nm (IP67)
主体材料	铝合金
外壳材料	锌合金
工作温度	$-40\sim+85^{\circ}\text{C}$
贮存温度	$-45\sim+90^{\circ}\text{C}$
重量	约400g

可提供的分辨率: 100, 200, 300, 360, 400, 500, 512, 600, 800, 1000, 1024, 1200, 1250, 2000, 2048, 2500, 3600, 4096, 5000  
 注意: 以上为常备库存, 其它分辨率应情而定。

### 电气特性:

输出形式	RS422	推挽	推挽7272	NPN集电极开路
电源(VDC)	$5 \pm 0.25$ 或5~30	10~30	5~30	5~30
无负载时消耗电流	typ. 40mA	typ. 50mA	typ. 50mA	typ. 40mA
	max. 90mA	max. 100mA	max. 100mA	max. 90mA
通道允许负载电流	max. $\pm 20$ mA	max. $\pm 30$ mA	max. $\pm 20$ mA	max. $\pm 20$ mA
最高输出频率	max. 300kHz	max. 300kHz	max. 300kHz	max. 300kHz
信号高电平	min. 2.5V	min. $U_b - 1$ V	min. $U_b - 1$ V	min. $U_b - 2.5$ V
信号低电平	max. 0.5V	max. 0.5V	max. 0.5V	max. 0.5V
上升时间 $T_r$	max. 200ns	max. 1 $\mu$ s	max. 1 $\mu$ s	max. 1 $\mu$ s
下降时间 $T_f$	max. 200ns	max. 1 $\mu$ s	max. 1 $\mu$ s	max. 1 $\mu$ s

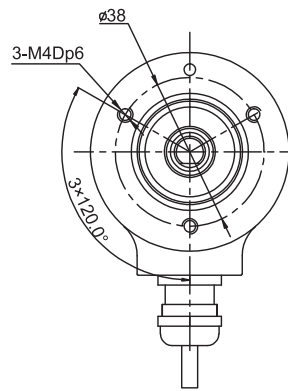
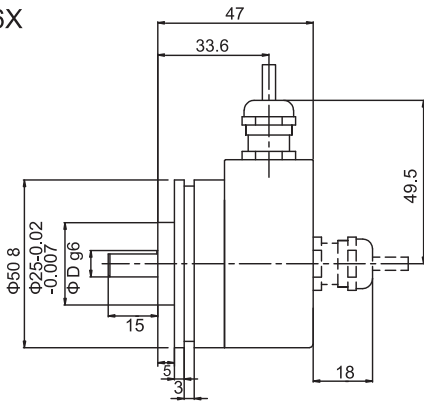
### 端子配置:

信号	0V	+ $U_b$	A	$\bar{A}$	B	$\bar{B}$	Z	$\bar{Z}$	0V Sen	+ $U_b$ Sen	屏蔽
色标	白	棕	绿	黄	灰	粉	蓝	红	灰/粉	红/蓝	$\perp$
针号(12针)	10	12	5	6	8	1	3	4	11	2	PH
针号(5针)	1	2	3	-	4	-	5	-	-	-	PH
针号(8针)	1	2	3	4	5	6	7	8	-	-	PH

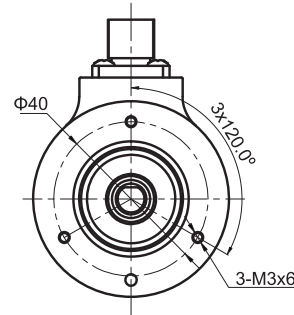
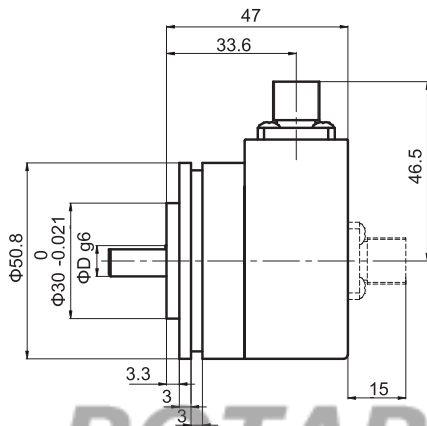
# 标准轴型增量编码器EC50A

机械图:

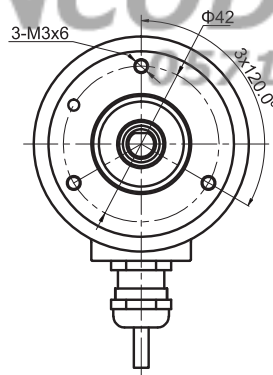
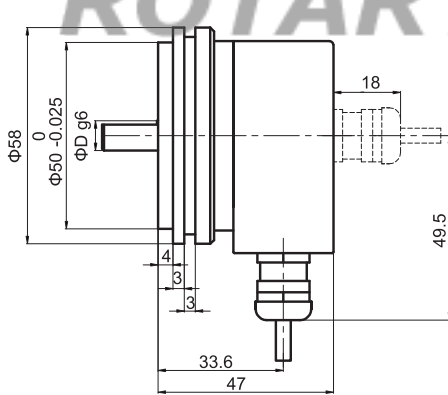
EC50A6X



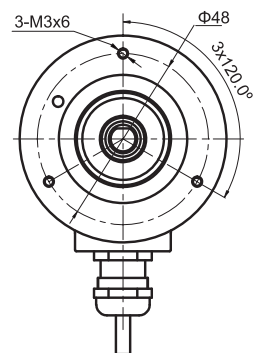
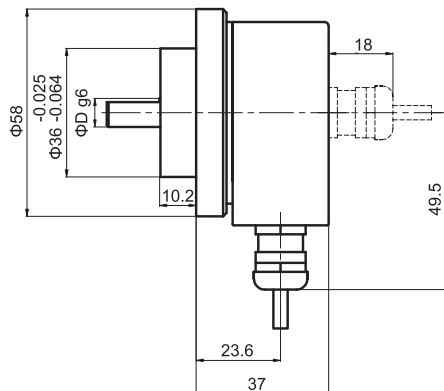
EC50A



EC50B



EC50C

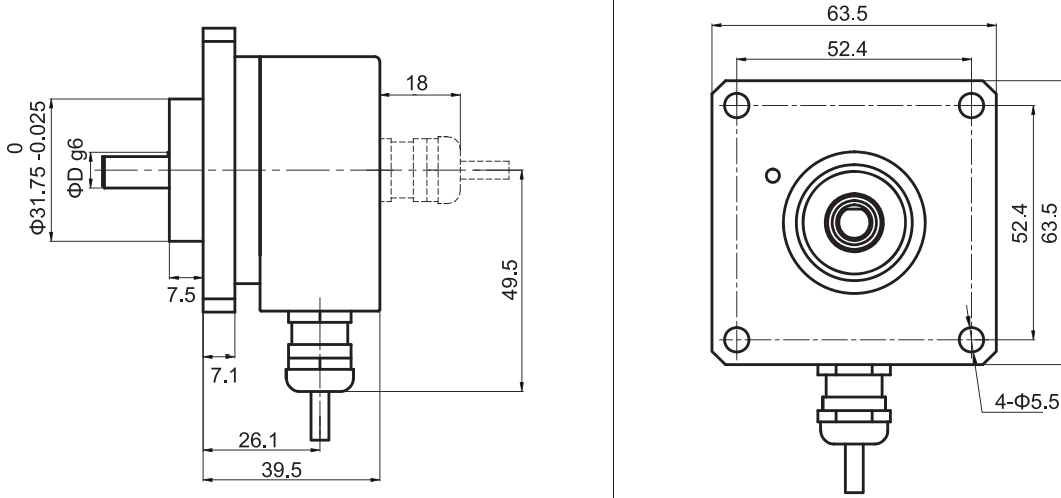


ROTARY-ENCODER.cn  
0571-86985191

## 标准轴型增量编码器EC50A

机械图:

EC50D



型号代码:

EC 50 B 6 - L5 T R - 1024 XXXX

轴径

6=  $\Phi 6\text{mm} \times 10\text{mm}$   
 6X=  $\Phi 6\text{mm} \times 15\text{mm}$   
 (仅适用于EC50A)  
 7=  $\Phi 1/4" \times 5/8"$   
 8=  $\Phi 8\text{mm} \times 15\text{mm}$   
 9=  $\Phi 3/8" \times 5/8"$   
 10=  $\Phi 10\text{mm} \times 20\text{mm}$   
 12=  $\Phi 12\text{mm} \times 20\text{mm}$   
 注: 轴径后带字母“R”  
 代表防护等级IP67

法兰型式

A=  $\Phi 50.8$ 同步法兰  
 B=  $\Phi 58$ 同步法兰  
 C=  $\Phi 58$ 夹紧法兰  
 D=  $\square 63.5$ 方法兰

主体尺寸

50=主体尺寸

系列

EC=增量标准型

出线方向

R=径向  
 A=轴向

出线方式

P=输出电缆长度1.5m  
 M5=M12, 5针接插座不带相配接插件  
 M8=M12, 8针接插座不带相配接插件  
 T=M23, 12针接插座不带相配接插件  
 (如有其它出线长度, 应请而定)

编码器输出与供电<sup>1)</sup>

L5=RS422 (带反相信号) 5Vdc供电  
 L6=RS422 (带反相信号) 10~30Vdc供电  
 H6=推挽 HTL (带反相信号) 10~30Vdc供电  
 P6=推挽 HTL (无反相信号) 10~30Vdc供电  
 E4=推挽7272 HTL (带反相信号) 5~30Vdc供电  
 C6=NPN集电极开路输出 10~30Vdc供电

分辨率

脉冲/转 1-5000

注意: 分辨率后加“C”表示低温产品; 有关可利用的脉冲范围请直接与我们公司联系

XXXX=特殊型式代码

针式连接座俯视图:

接插件类型	M5型出线方式 5针M12接插件	M8型出线方式: 8针M12接插件	T型出线方式: 12针M23接插件	M5型出线方式 5针M12接插件	M8型出线方式: 8针M12接插件
连接座俯视图					
相配接插件	M125PSF-0020-W 5芯预注式连接件 标准自带2mPUR线缆	M128PSF-0020-W 8芯预注式连接件 标准自带2mPUR线缆	TMSP1612F 现场接线式连接件	TMSP125PF 现场接线式连接件	TMSP128PF 现场接线式连接件